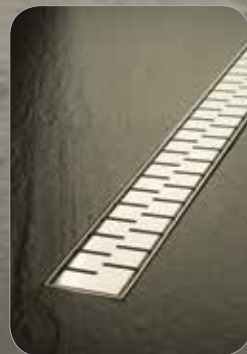




### Продукція МСН

Трапи для вулиці та паркінгів  
Покрівельні воронки  
Душові канали і трапи  
Плінтус для прокладання труб

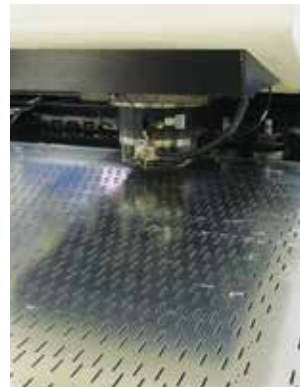




Компанія Miroslav Chudej s.r.o. більше 25 років займається розробкою та виробництвом товарів для опалення, зовнішнього та внутрішнього водовідведення. Це сімейна компанія, що носить ім'я свого засновника та виробляє продукцію під торгівельною маркою MCH. Завод також виробляє продукцію на замовлення інших компаній різних сфер, наприклад, обладнання для вентиляції та деталі автомобілів.

Основні виробничі потужності і штаб-квартира MCH розташовані на сході Чехії в мальовничому місті Хутіско-Соланець. Цей край відомий своїми гірськими заповідниками, що перебувають під охороною ЮНЕСКО. Тому компанія MCH приділяє велику увагу екології, її виробництво не має шкідливих викидів, а більшість енергії здобувається завдяки тепловим насосам.

Географія збуту компанії вже налічує більше 40 країн та продовжує розширюватися. MCH виграла грант ЄС, завдяки чому також активно збільшує свої виробничі потужності.



Основним напрямком діяльності MCH є трапи для вулиці і ванних кімнат, елементи для монтажу опалення та водопостачання. Компанія виробляє широкий асортимент виробів із пластику, нержавіючої сталі і чавуну. Важливу роль в компанії відіграє інженерний підрозділ, який розробляє весь спектр продукції MCH. Найбільша увага приділяється технічним характеристикам, що дозволяють спростувати монтаж і роботи експлуатації продукції тривалою і комфортною. У виробництві використовуються тільки матеріали з найкращими характеристиками - первинний модифікований поліпропілен, нержавіюча сталь товщиною 1,5 мм, ковкий чавун. Завод має власну лабораторію, на якій відбувається тестування виробів MCH. Проводяться гідравлічні, хімічні та механічні випробування. Якість і надійність продукції MCH підтверджені європейською сертифікацією.

MCH Інжинірінг є офіційним представником виробника та забезпечує всі переваги співробітництва з компанією - широка складська програма, інженерний супровід, навчання та маркетингова підтримка. MCH - це новаторська компанія, що створює продукцію для вимог сучасного споживача. Вона виробляє якісну продукцію для легкого монтажу та надійної роботи. MCH - це компанія з високою культурою менеджменту, яка завжди йде на зустріч своїм партнерам та надає максимально зручні умови для співпраці та розвитку вашого бізнесу.

*Miroslav Chudej*  
З повагою,  
Мірослав Худей.





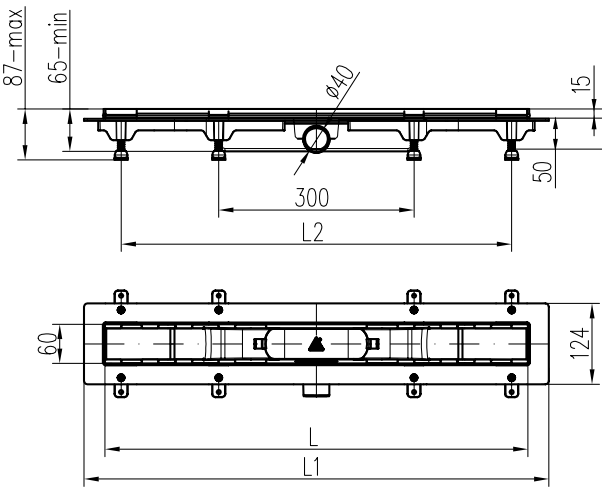
**Зміст:**

Душові канали .....	4
Трапи з дизайнерськими решітками .....	10
Трапи для вологих приміщень з сухим сифоном .....	12
Трапи для вологих приміщень з гідрозатвором .....	14
Трапи для балконів, терас і покрівель .....	18
Вуличні трапи 150x150 мм .....	20
Вуличні трапи 245x245 мм .....	22
Дощоприймачі .....	24
Покрівельні воронки .....	25
Плінтус для прокладання труб .....	26



Вироблено в Чехії

## Душові канали з горизонтальним фланцем



40-43  
л/хв

65  
мм

- У комплект входить:
- Корпус душового каналу
- Решітка
- Гідроізоляційна стрічка
- Крючок для решітки
- Набір кріплення
- Інструкція з монтажу

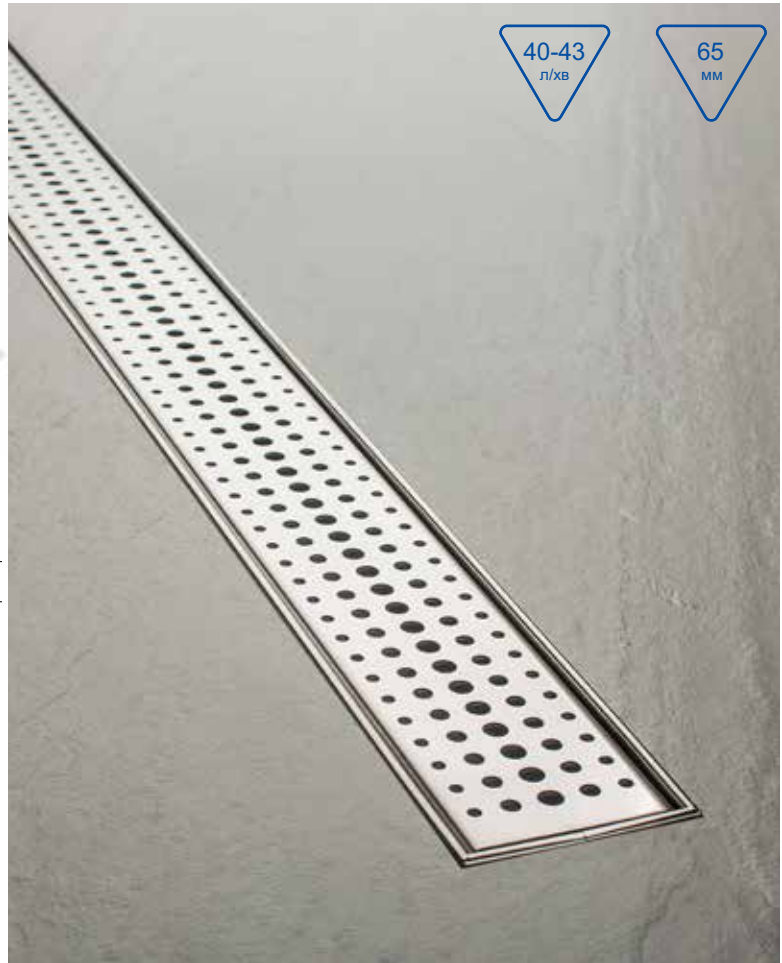
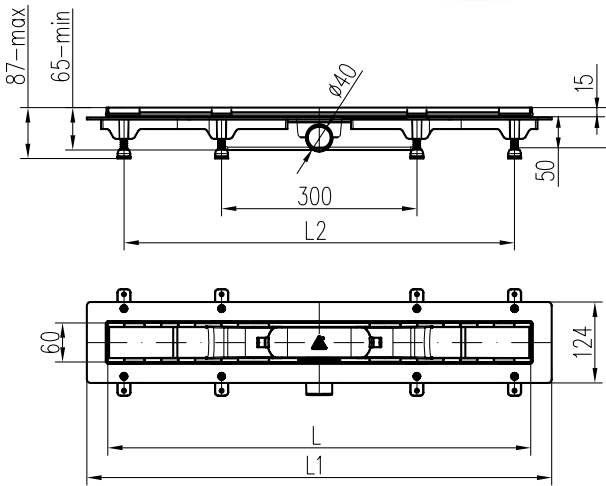
Матеріал корпусу: модифікований поліпропілен  
 Матеріал решітки: полірована нержавіюча сталь  
 Товщина сталі решітки: 1,5 мм  
 Пропускна здатність: 0,68 л/с  
 Монтажна висота: 65-87 мм  
 Клас навантаження: К3 (до 300 кг)  
 Сертифікат: EN-1253-2  
 Гарантійний термін: 10 років

### Артикули каналів з решіткою:

		Гармонія	Класік / Під плитку	Квадрати	Медіум	Краплі	Бейзік		
Довжина L, мм	Довжина L1, мм	350	415	CH-350 H	CH-350 K	CH-350 S	CH-350 M	CH-350 D	CH-350 B
450	515	CH-450 H	CH-450 K	CH-450 S	CH-450 M	CH-450 D	CH-450 B		
650	715	CH-650 H	CH-650 K	CH-650 S	CH-650 M	CH-650 D	CH-650 B		
750	815	CH-750 H	CH-750 K	CH-750 S	CH-750 M	CH-750 D	CH-750 B		
850	915	CH-850 H	CH-850 K	CH-850 S	CH-850 M	CH-850 D	CH-850 B		



Душові канали з горизонтальним фланцем та кромкою з нержавіючої сталі, випуск DN40



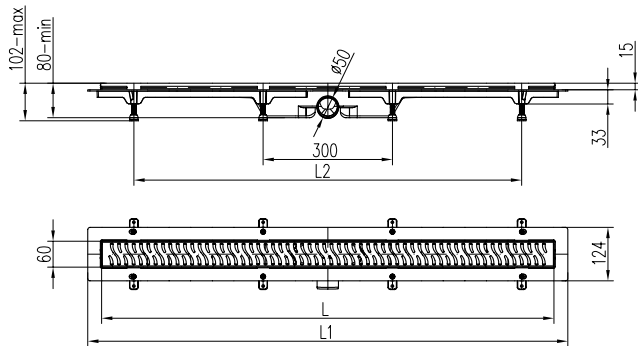
- У комплект входить:
- Корпус душового каналу
- Решітка
- Гідроізоляційна стрічка
- Крючок для решітки
- Набір кріплення
- Інструкція з монтажу

Матеріал корпусу: модифікований поліпропілен та нержавіюча сталь  
 Матеріал решітки: матова нержавіюча сталь  
 Товщина сталі решітки: 1,5 мм  
 Пропускна здатність: 0,68 л/с  
 Монтажна висота: 65-87 мм  
 Клас навантаження: КЗ (до 300 кг)  
 Сертифікат: EN-1253-2  
 Гарантійний термін: 10 років

Артикули каналів з решіткою:

		Гармонія	Класик / Під плитку	Квадрати	Медіум	Краплі	Бейзік
Довжина L, мм	Довжина L1, мм	CH-350 HN1	CH-350 KN1	CH-350 SN1	CH-350 MN1	CH-350 DN1	CH-350 BN1
350	415	CH-450 HN1	CH-450 KN1	CH-450 SN1	CH-450 MN1	CH-450 DN1	CH-450 BN1
450	515	CH-650 HN1	CH-650 KN1	CH-650 SN1	CH-650 MN1	CH-650 DN1	CH-650 BN1
650	715	CH-750 HN1	CH-750 KN1	CH-750 SN1	CH-750 MN1	CH-750 DN1	CH-750 BN1
750	815	CH-850 HN1	CH-850 KN1	CH-850 SN1	CH-850 MN1	CH-850 DN1	CH-850 BN1
850	915						

Душові канали з горизонтальним фланцем та кромкою з нержавіючої сталі, випуск DN50



- У комплект входить:
- Корпус душового каналу
- Решітка
- Гідроізоляційна стрічка
- Крючок для решітки
- Набір кріплення
- Інструкція з монтажу

Матеріал корпусу: модифікований поліпропілен та нержавіюча сталь  
 Матеріал решітки: матова нержавіюча сталь  
 Товщина сталі решітки: 1,5 мм  
 Пропускна здатність: 0,86 л/с  
 Монтажна висота: 80-102 мм  
 Клас навантаження: К3 (до 300 кг)  
 Сертифікат: EN-1253-2  
 Гарантійний термін: 10 років

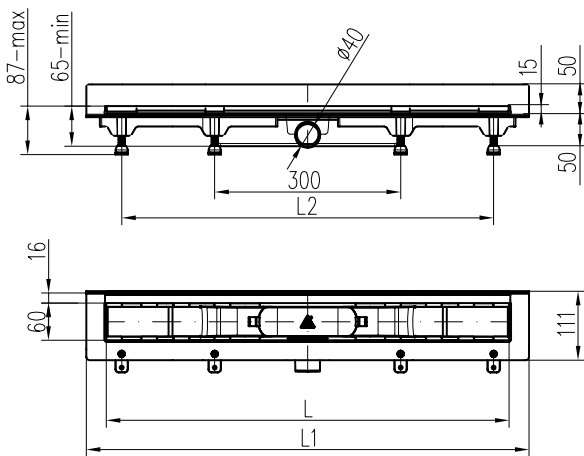
Артикули каналів з решіткою:

	Гармонія	Класік / Під плитку	Квадрати	Медіум	Краплі	Бейзік

Довжина L, мм	Довжина L1, мм						
650	715	CH 650/50 HN1	CH 650/50 KN1	CH 650/50 SN1	CH 650/50 MN1	CH 650/50 DN1	CH 650/50 BN1
750	815	CH 750/50 HN1	CH 750/50 KN1	CH 750/50 SN1	CH 750/50 MN1	CH 750/50 DN1	CH 750/50 BN1
850	915	CH 850/50 HN1	CH 850/50 KN1	CH 850/50 SN1	CH 850/50 MN1	CH 850/50 DN1	CH 850/50 BN1
950	1015	CH 950/50 HN1	CH 950/50 KN1	CH 950/50 SN1	CH 950/50 MN1	CH 950/50 DN1	CH 950/50 BN1
1050	1115	CH 1050/50 HN1	CH 1050/50 KN1	CH 1050/50 SN1	CH 1050/50 MN1	CH 1050/50 DN1	CH 1050/50 BN1



Душові канали з вертикальним фланцем для пристінного монтажу та кромкою з нержавіючої сталі



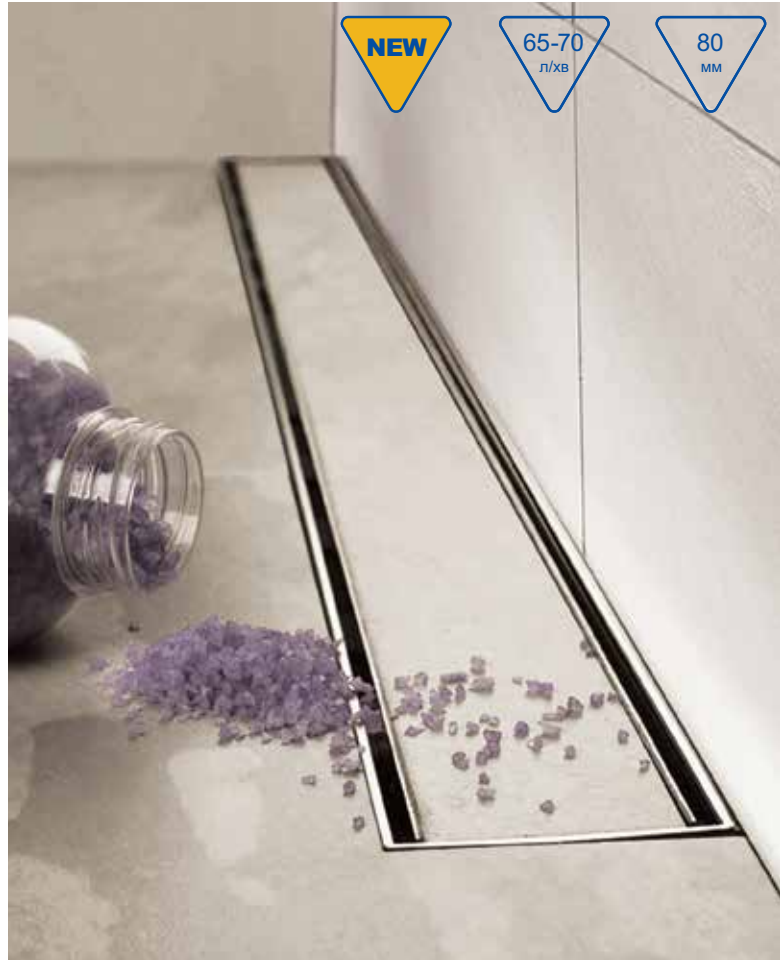
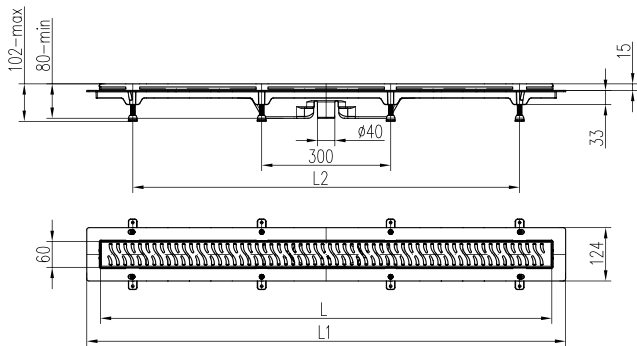
У комплект входить:  
 Корпус душового каналу  
 Решітка  
 Гідроізоляційна стрічка  
 Крючок для решітки  
 Набір кріплення  
 Інструкція з монтажу

Матеріал корпусу: модифікований поліпропілен та нержавіюча сталь  
 Матеріал решітки: матова нержавіюча сталь  
 Товщина сталі решітки: 1,5 мм  
 Пропускна здатність: 0,68 л/с  
 Монтажна висота: 65-87 мм  
 Клас навантаження: К3 (до 300 кг)  
 Сертифікат: EN-1253-2  
 Гарантійний термін: 10 років

Артикули каналів з решіткою:

		Гармонія	Класік / Під плитку	Квадрати	Медіум	Краплі	Бейзік
Довжина L, мм	Довжина L1, мм	CH-350 HN3	CH-350 KN3	CH-350 SN3	CH-350 MN3	CH-350 DN3	CH-350 BN3
350	415	CH-450 HN3	CH-450 KN3	CH-450 SN3	CH-450 MN3	CH-450 DN3	CH-450 BN3
450	515	CH-650 HN3	CH-650 KN3	CH-650 SN3	CH-650 MN3	CH-650 DN3	CH-650 BN3
650	715	CH-750 HN3	CH-750 KN3	CH-750 SN3	CH-750 MN3	CH-750 DN3	CH-750 BN3
750	815	CH-850 HN3	CH-850 KN3	CH-850 SN3	CH-850 MN3	CH-850 DN3	CH-850 BN3
850	915						

Душові канали з горизонтальним фланцем та кромкою з нержавіючої сталі, вертикальний випуск DN40



У комплект входить:  
 Корпус душового каналу  
 Решітка  
 Гідроізоляційна стрічка  
 Крючок для решітки  
 Набір кріплення  
 Інструкція з монтажу

Матеріал корпусу: модифікований поліпропілен та нержавіюча сталь  
 Матеріал решітки: матова нержавіюча сталь  
 Товщина сталі решітки: 1,5 мм  
 Пропускна здатність: 1,15 л/с  
 Монтажна висота: 80-102 мм  
 Клас навантаження: К3 (до 300 кг)  
 Сертифікат: EN-1253-2  
 Гарантійний термін: 10 років

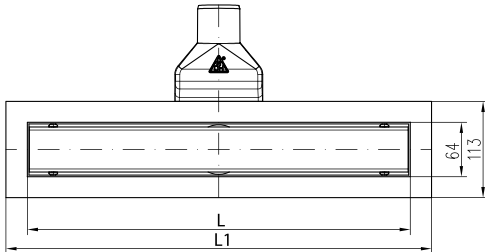
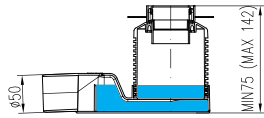
Артикули каналів з решіткою:

		Гармонія	Класік / Під плитку	Квадрати	Медіум	Краплі	Бейзік
Довжина L, мм	Довжина L1, мм	CH 650/S40 HN1	CH 650/S40 KN1	CH 650/S40 SN1	CH 650/S40 MN1	CH 650/S40 DN1	CH 650/S40 BN1
650	715	CH 750/S40 HN1	CH 750/S40 KN1	CH 750/S40 SN1	CH 750/S40 MN1	CH 750/S40 DN1	CH 750/S40 BN1
750	815	CH 850/S40 HN1	CH 850/S40 KN1	CH 850/S40 SN1	CH 850/S40 MN1	CH 850/S40 DN1	CH 850/S40 BN1
850	915	CH 950/S40 HN1	CH 950/S40 KN1	CH 950/S40 SN1	CH 950/S40 MN1	CH 950/S40 DN1	CH 950/S40 BN1
950	1015	CH 1050/S40 HN1	CH 1050/S40 KN1	CH 1050/S40 SN1	CH 1050/S40 MN1	CH 1050/S40 DN1	CH 1050/S40 BN1
1050	1115						





Душові канали з корпусом із нержавіючої сталі, з горизонтальним фланцем, випуск DN50



- У комплект входить:
- Корпус душового каналу
- Решітка
- Гідроізоляційна стрічка
- Крючок для решітки
- Набір кріплення
- Інструкція з монтажу

Матеріал корпусу: нержавіюча сталь  
 Сифон: поліпропілен  
 Матеріал решітки: матова нержавіюча сталь  
 Товщина сталі: 1,5 мм  
 Пропускна здатність: 0,72 л/с  
 Монтажна висота: 75-142 мм  
 Клас навантаження: К3 (до 300 кг)  
 Сертифікат: EN-1253-2  
 Гарантійний термін: 10 років

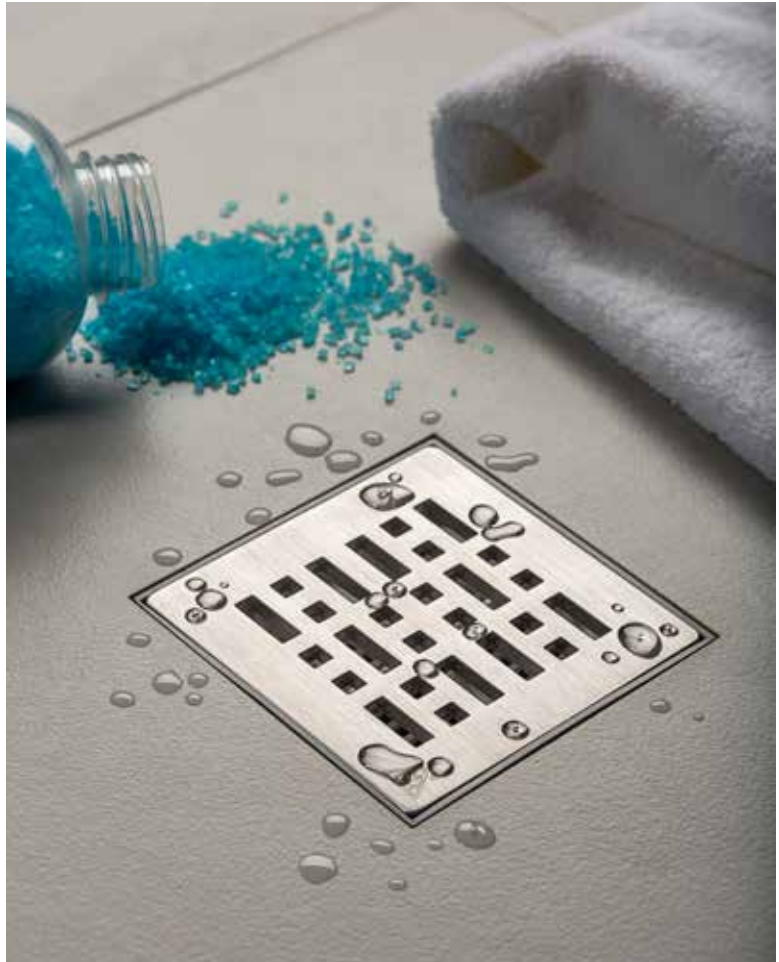
Артикули каналів з решіткою:

		Гармонія	Класік / Під плитку	Квадрати	Медіум	Краплі	Бейзік
Довжина L, мм	Довжина L1, мм	CH N 650 H1	CH N 650 K1	CH N 650 S1	CH N 650 M1	CH N 650 D1	CH N 650 B1
650	715	CH N 750 H1	CH N 750 K1	CH N 750 S1	CH N 750 M1	CH N 750 D1	CH N 750 B1
750	815	CH N 850 H1	CH N 850 K1	CH N 850 S1	CH N 850 M1	CH N 850 D1	CH N 850 B1
850	915	CH N 950 H1	CH N 950 K1	CH N 950 S1	CH N 950 M1	CH N 950 D1	CH N 950 B1
950	1015	CH N 1050 H1	CH N 1050 K1	CH N 1050 S1	CH N 1050 M1	CH N 1050 D1	CH N 1050 B1
1050	1115						

### Трапи з дизайнерськими решітками серії MassiveDesign 1.0

Двокорпусні трапи з дизайнерськими решітками дозволяють зробити дизайн душової непервершеним завдяки своєму вишуканому дизайну та відмінній якості. Це ідеальне рішення для душових кімнат приватних будинків, готелів, спа, саун і т.д.  
Завдяки двокорпусній конструкції ви можете регулювати висоту монтажу трапу.

Підключення до труби: DN50  
Матеріал решітки: 5мм шліфована нержавіюча сталь  
Розмір решітки: 100x100 мм  
Матеріал корпусу: модифікований поліпропілен  
Пропускна здатність: 53 л/хв  
Максимальна температура: 90°C  
Клас навантаження: K3 (до 300 кг)  
Сертифіковано згідно EN 1253-1  
Гарантійний термін: 10 років



Зображення			Креслення	Пропускна здатність, л/хв	Вага виробу, кг/шт	
	Артикули: G414L	F414L	L414L		53	0,75
	Артикули: G411L	F411L	L411L		53	0,75



## Трапи з дизайнерськими решітками серії MassiveDesign 2.0

Оновлена серія трапів має не тільки решітку з 5 мм нержавіючої сталі, але й рамку з нержавіючої сталі, що робить дизайн трапу довершеним.

Трап має всі види корпусів, що йдуть зі стандартною решіткою 122x122 мм (до артикулу додається літера). Ви можете обрати варіант з горизонтальним чи вертикальним випуском DN50 та DN110, сифон з гидрозатвором, Neptun або сухий клапан, фланець для рідкої або рулонної гідроізоляції. Спеціальний фартух (Арт.№391/1) допоможе зміцнити гідроізоляційний шар на стику трапа з бетонною стяжкою. Можливість регулювання висоти монтажу +/- 54 мм, а також збільшення монтажної висоти завдяки використанню вставного елемента (Арт.№ 389/9).

Матеріал корпусу: модифікований поліпропілен.  
Максимальна температура: 90°C. Клас навантаження: К3 (до 300 кг). Сертифіковано згідно EN 1253-1. Гарантійний термін: 10 років.



Артикул з решіткою Квадрати	Артикул з решіткою Фокус	Артикул з решіткою Лабіринт	Тип випуску	Діаметр випуску	Тип та пропускна здатність сифону, л/хв	Вага виробу, кг/шт
						
<b>Трапи для приміщень</b>						
G420 NXL	F420 NXL	L420 NXL	вертикальний	50	Neptun / 29-48	0.85
G425 NXL	F425 NXL	L425 NXL	горизонтальний	50	Neptun / 29-48	0.88
G420 NL	F420 NL	L420 NL	вертикальний	50	50-60	0.84
G425 NL	F425 NL	L425 NL	горизонтальний	50	50-60	0.94
G421 NL	F421 NL	L421 NL	вертикальний	100	50-60	0.93
<b>Трапи для монтажу в приміщеннях та на вулиці</b>						
G381 NA	F381 NA	L381 NA	горизонтальний	50	35-85	1.22
G381 NB	F381 NB	L381 NB	горизонтальний	50	35-85	1.45
G384 NA	F384 NA	L384 NA	вертикальний	50	35-85	1.22
G384 NB	F384 NB	L384 NB	вертикальний	50	35-85	1.45
G386 NA	F386 NA	L386 NA	вертикальний	100	37-88	1.28
G386 NB	F386 NB	L386 NB	вертикальний	100	37-88	1.51

## Однокорпусні трапи з сухим сифоном Neptun

Однокорпусні трапи з сухим сифоном Neptun мають найменшу монтажну висоту та підійдуть для встановлення у найтонших стяжках. Вони не пропускають каналізаційні запахи в приміщення навіть після висихання води у сифоні і тому дуже корисні у застосуванні душових, санвузлах, котельнях та інших приміщеннях які рідко експлуатуються, або є висока імовірність відсутності води в сифоні. Решітка та декоративна рамка виконані з полірованої нержавіючої сталі товщиною 1,5 мм. Завдяки внутрішньому нахилу решітки підвищується пропускна здатність трапу та прискорюється збір води з поверхні підлоги.

Підключення до труби DN50

Матеріал решітки: нержавіюча сталь 1,5 мм

Габарити решітки з рамкою: 150x150 мм

Матеріал корпусу: модифікований поліпропілен

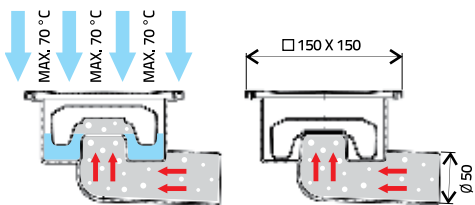
Пропускна здатність: 32 л/хв

Максимальна температура: 90°C

Клас навантаження: K3 (до 300 кг)

Сертифіковано згідно EN 1253-1

Гарантійний термін: 10 років



Нержавіюча сталь товщиною 1,5 мм



Гідроізоляційний фартух Арт. 391/1

Зображення	Креслення	Артикул	Решітка	Пропускна здатність, л/хв	Вага, кг/шт	Кількість в коробці
		320 XN	Нержавіюча сталь 150x150 мм	32	0,38	12
		326 XN	Нержавіюча сталь 150x150 мм	32	0,43	12

## Двокорпусні трапи з сухим сифоном Neptun

Двокорпусні трапи з сухим сифоном Neptun дають можливість регулювання висоти монтажу завдяки своїй конструкції. Монтажу висоту можна зменшувати відрізаючи сегменти верхньої частини трапу, або збільшувати її за допомогою вставного елемента (арт.№ 389/9).

Гідроізоляція виконується рідкими розчинами або рулонними матеріалами, а спеціальний фартух (Арт.№391/1) допоможе зміцнити гідроізоляційний шар на стикі трапа з бетонною стяжкою. Решітка виготовлена з полірованої нержавіючої сталі товщиною 1,5 мм, завдяки чому трап має привабливий зовнішній вигляд та довгий строк служби. Внутрішній нахил решітки підвищує пропускну здатність трапу та прискорює збір води з поверхні підлоги. Матеріал корпусу: модифікований поліпропілен. Максимальна температура: 70°C. Клас навантаження: К3 (до 300 кг). Сертифіковано згідно EN 1253-1. Гарантійний термін: 10 років.

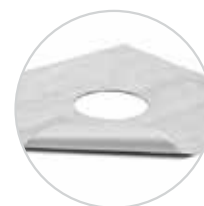
Зображення	Креслення	Артикул	Тип решітки	Пропускна здатність сифону, л/хв	Кількість в коробці	Вага виробу, кг/шт
		420 XL	Нержавіюча сталь 122x122 мм квадрат	29-43	8	0,52
		420 NXL	з нержавіючою рамкою			
		430 XL	Нержавіюча сталь кругла D137 мм	29-43	8	0,55
		440 XL	Нержавіюча сталь 150x150 мм квадрат з рамкою	29-43	8	0,62
		425 XL	Нержавіюча сталь 122x122 мм квадрат	29-43	8	0,56
		425 NXL	з нержавіючою рамкою			
		435 XL	Нержавіюча сталь кругла D137 мм	29-43	8	0,59
		445 XL	Нержавіюча сталь 150x150 мм квадрат з рамкою	29-43	8	0,66

## Однокорпусні трапи з гідрозатвором

Зображення	Креслення	Артикул	Кількість в коробці	Пропускна здатність, л/хв	Вага виробу, кг/шт	Решітка
		323 N	9	50	0,43	Нержавіюча сталь
		323 P-b	9	55	0,29	Поліпропілен
		323 P	9	55	0,29	Поліпропілен
		320 N	14	50	0,39	Нержавіюча сталь
		320 P	14	55	0,22	Пластик
		321 N	10	53	0,47	Нержавіюча сталь
		326 N	12	55	0,44	Нержавіюча сталь
		326 P	12	55	0,26	Пластик

## Двокорпусні трапи підвищеної пропускної здатності, випуск DN 50

Двокорпусний трап для монтажу у вологих приміщеннях з великим об'ємом води. Різні типи фланців дозволяють виконувати гідроізоляцію підлоги рідкими розчинами або рулонними матеріалами. Спеціальний фартух (Арт.№391/1) допоможе зміцнити гідроізоляційний шар на стику трапа з бетонною стяжкою. Можливість регулювання висоти монтажу +/- 70 мм, а також збільшення монтажної висоти завдяки використанню вставного елемента (Арт.№ 389/9). Решітка виготовлена з полірованої нержавіючої сталі товщиною 1,5 мм, завдяки чому трап має привабливий зовнішній вигляд та довгий строк служби. Внутрішній нахил решітки підвищує пропускну здатність трапу та прискорює збір води з поверхні підлоги. Матеріал корпусу: модифікований поліпропілен. Максимальна температура: 90°C. Клас навантаження: К3 (до 300 кг). Сертифіковано згідно EN 1253-1. Гарантійний термін: 10 років.



Гідроізоляційний фартух Арт. 391/1

Зображення	Креслення	Артикул	Тип решітки	Пропускна здатність сифону, л/хв	Кількість в коробці	Вага виробу, кг/шт
		425 L	Нержавіюча сталь 122x122 мм квадрат	85	4	0,52
		425 NL	з нержавіючою рамкою			
		435 L	Нержавіюча сталь кругла D137 мм	82	4	0,55
		445 L	Нержавіюча сталь 150x150 мм квадрат з рамкою	82	4	0,62
		420 L	Нержавіюча сталь 122x122 мм квадрат	82	4	0,56
		420 NL	з нержавіючою рамкою			
		430 L	Нержавіюча сталь кругла D137 мм	79	4	0,59
		440 L	Нержавіюча сталь 150x150 мм квадрат з рамкою	79	4	0,66



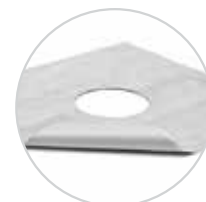
### Двокорпусні трапи підвищеної пропускної здатності, вертикальний випуск DN 110

Двокорпусні трапи з вертикальним підключенням для монтажу у вологих приміщеннях з великим об'ємом води. Різні типи фланців дозволяють виконувати гідроізоляцію підлоги рідкими розчинами або рулонними матеріалами. Спеціальний фартух (Арт.№391/1) допоможе зміцнити гідроізоляційний шар на стику трапа з бетонною стяжкою. Можливість регулювання висоти монтажу +/- 70 мм, а також збільшення монтажної висоти завдяки використанню вставного елемента (Арт.№ 389/9). Решітка виготовлена з полірованої нержавіючої сталі товщиною 1,5 мм, завдяки чому трап має привабливий зовнішній вигляд та довгий строк служби. Внутрішній нахил решітки підвищує пропускну здатність трапу та прискорює збір води з поверхні підлоги.

Матеріал решітки: 1,5 мм нержавіюча сталь  
 Матеріал корпусу: модифікований поліпропілен.  
 Максимальна температура: 90°C.  
 Клас навантаження: КЗ (до 300 кг).  
 Сертифіковано згідно EN 1253-1.  
 Гарантійний термін: 10 років.



Нержавіюча сталь товщиною 1,5 мм



Гідроізоляційний фартух Арт. 391/1

Зображення	Креслення	Артикул	Решітка	Пропускна здатність, л/хв	Вага виробу, кг/шт	Кількість в коробці
		421 L	Нержавіюча сталь 122x122 мм квадрат	86	0,61	4
		421 NL	з нержавіючою рамкою			
		431 L	Нержавіюча сталь кругла D137 мм	84	0,64	4
		441 L	Нержавіюча сталь 150x150 мм квадрат з рамкою	84	0,72	4





## Двокорпусні трапи з решітками 100x100 мм

Двокорпусні трапи з горизонтальним або вертикальним підключенням та фланцем для гідроізоляції. Створений для монтажу у вологих приміщеннях (душових, котельнях, тощо). Можливість регулювання висоти монтажу +/- 70 мм. Решітка виготовлена з полірованої нержавіючої сталі товщиною 1,5 мм, завдяки чому трап має привабливий зовнішній вигляд та довгий строк служби. Внутрішній нахил решітки підвищує пропускну здатність трапу та прискорює збір води з поверхні підлоги.

Підключення до труби: DN50  
 Монтажна висота: 94-164 мм  
 Матеріал решітки: 1,5 мм нержавіюча сталь  
 Матеріал корпусу: модифікований поліпропілен  
 Пропускна здатність: 50-53 л/хв  
 Максимальна температура: 90°C  
 Клас навантаження: К3 (до 300 кг)  
 Сертифіковано згідно EN 1253-1  
 Гарантійний термін: 10 років



Нержавіюча сталь товщиною 1,5 мм



Гідроізоляційний фартух Арт. 391/1

Зображення	Креслення	Артикул	Решітка	Пропускна здатність, л/хв	Вага виробу, кг/шт	Кількість в коробці
		411 L	Нержавіюча сталь 100x100 мм	53	0,45	8
		413	Нержавіюча сталь 100x100 мм	53	0,34	10
		414 L	Нержавіюча сталь 100x100 мм	53	0,45	8

**Двокорпусні трапи для вулиці та приміщень**

Універсальні двокорпусні трапи серій 381 та 382 мають у комплекті 2 сифони (сухий клапан та гідрозатвор) та можуть встановлюватися в залежності від місця монтажу трапу - на балконі, покрівлі (сухий клапан) чи у душовій (гідрозітвор). Різні типи фланців дозволяють виконувати гідроізоляцію підлоги рідкими розчинами або рулонними матеріалами. Спеціальний фартух (Арт.№391/1) допоможе зміцнити гідроізоляційний шар на стикі трапа з бетонною стяжкою. Можливість регулювання висоти монтажу +/- 70 мм, а також збільшення монтажної висоти завдяки використанню вставного елемента (Арт.№ 389/9). Решітка виготовлена з полірованої нержавіючої сталі товщиною 1,5 мм. Матеріал корпусу: модифікований поліпропілен. Максимальна температура: 90°C. Клас навантаження: К3 (до 300 кг). Сертифіковано згідно EN 1253-1. Гарантійний термін: 10 років



Гідроізоляційний фартух Арт. 391/1

Зображення	Креслення	Артикул	Тип решітки, випуск	Пропускна здатність сифону, л/хв	Кількість в коробці	Вага виробу, кг/шт
		381 A 381 NA	Нержавіюча сталь 122x122 мм квадрат, DN50  з нержавіючою рамкою	гідро: 35-40 сухий: 60-85	8	0,90
		381 C	Нержавіюча сталь кругла D137 мм, DN50	гідро: 35-40 сухий: 60-85	8	0,85
		381 E	Нержавіюча сталь 150x150 мм квадрат з рамкою, DN50	гідро: 35-40 сухий: 60-85	8	0,94
		382 A 382 NA	Нержавіюча сталь 122x122 мм квадрат, DN40  з нержавіючою рамкою	гідро: 33-38 сухий: 55-80	8	0,90
		382 C	Нержавіюча сталь кругла D137 мм, DN40	гідро: 33-38 сухий: 55-80	8	0,85
		382 E	Нержавіюча сталь 150x150 мм квадрат з рамкою, DN40	гідро: 33-38 сухий: 55-80	8	0,94



2 сифони в комплекті



Фланець з нержавіючої сталі 1,5 мм для рулонної гідроізоляції Арт. 393



Вставка для збільшення висоти монтажу Арт. 389/9

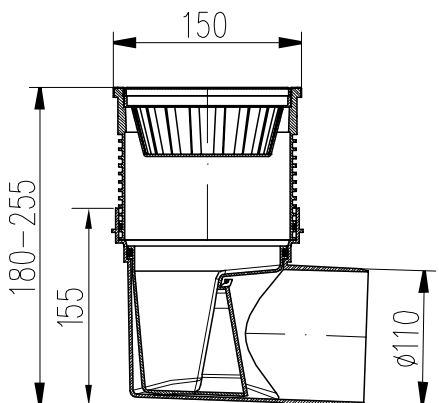
Зображення	Креслення	Артикул	Тип решітки, випуск	Пропускна здатність сифону, л/хв	Кількість в коробці	Вага виробу, кг/шт
		384 A	Нержавіюча сталь 122x122 мм квадрат, DN50	гідро: 35-40 сухий: 60-85	8	0,90
		384 NA	з нержавіючою рамкою			
		384 C	Нержавіюча сталь кругла D137 мм, DN50	гідро: 35-40 сухий: 60-85	8	0,85
		384 E	Нержавіюча сталь 150x150 мм квадрат з рамкою, DN50	гідро: 35-40 сухий: 60-85	8	0,94
		386 A	Нержавіюча сталь 122x122 мм квадрат, DN40	гідро: 37-44 сухий: 64-88	4	0,96
		386 NA	з нержавіючою рамкою			
		386 C	Нержавіюча сталь кругла D137 мм, DN40	гідро: 37-44 сухий: 64-88	4	0,91
		386 E	Нержавіюча сталь 150x150 мм квадрат з рамкою, DN40	гідро: 37-44 сухий: 64-88	гідро: 37-44 сухий: 64-88	1,00



### Двокорпусні трапи для вуличного водовідведення 150x150 мм з горизонтальним підключенням DN 110

Двокорпусні трапи МСН 150x150 мм використовуються для відведення води на вулиці, в котельнях, на експлуатованих покрівлях, тощо. В залежності від естетичних вимог об'єкту та типу навантаження можна вибрати решітку з нержавіючої сталі, пластику або чавуну. Двокорпусна конструкція трапа забезпечує можливість регулювання висоти монтажу. Трап має гідрозатвор, сухий клапан або сифон Neptune (сухий) для блокування запахів каналізації та корзинку для уловлювання сміття та попередження засмічування каналізації. Корпус трапа вироблений з УФ-стабілізованого поліпропілену та стійкий до погодних умов. Він витримує температуру до 90 °С та навантаження до 300 кг (клас К3, нержавіюча сталь та пластик) або до 1500 кг (клас L15, чавун). Продукція сертифікована згідно європейських норм EN-1253-1

Артикул	Тип решітки	Пропускна здатність сифону, л/хв	Тип сифону	Кількість в коробці, шт	Вага виробу, кг/шт
324 S	Пластик	165	Сухий клапан	6	0,98
324 S-N	Нержавіюча сталь	130	Сухий клапан	6	1,11
324 S-Li	Чавун	145	Сухий клапан	6	2,01

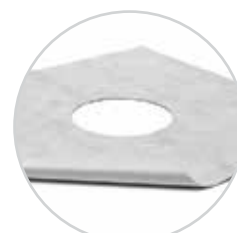


Гідрозатвор для трапів з горизонтальним випуском Арт.№ 357

Neptune



Сифон Neptune ("сухий") для трапів з горизонтальним випуском Арт.№ 358



Гідроізоляційний фартух Арт.№ 391/3



327 S-P



327 S-N

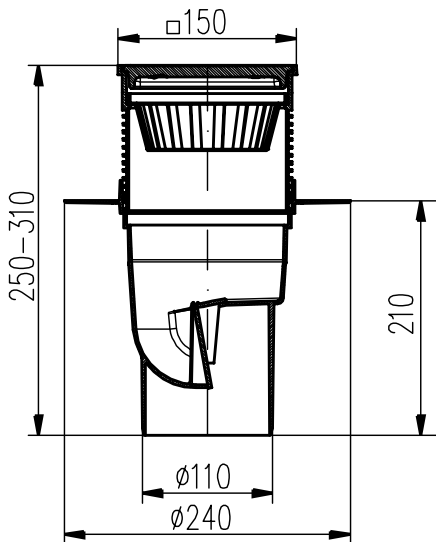


327 S-Li

### Двокорпусні трапи для вуличного водовідведення 150x150 мм з вертикальним підключенням DN 110

Двокорпусні трапи MCH 150x150 мм використовуються для відведення води на вулиці, в котельнях, на експлуатованих покрівлях, тощо. В залежності від естетичних вимог об'єкту та типу навантаження можна вибрати решітку з нержавіючої сталі, пластику або чавуну. Фланець нижньої частини трапу дозволяє виконувати надійну гідроізоляцію поверхні. Двокорпусна конструкція трапа забезпечує можливість регулювання висоти монтажу. Трап має сухий клапан для блокування запахів каналізації та корзинку для уловлювання сміття та попередження засмічування каналізації. Корпус трапа вироблений з УФ-стабілізованого поліпропілену та стійкий до погодних умов. Він витримує температуру до 90 °С та навантаження до 300 кг (клас K3, нержавіюча сталь та пластик) або до 1500 кг (клас L15, чавун). Продукція сертифікована згідно європейських норм EN-1253-1

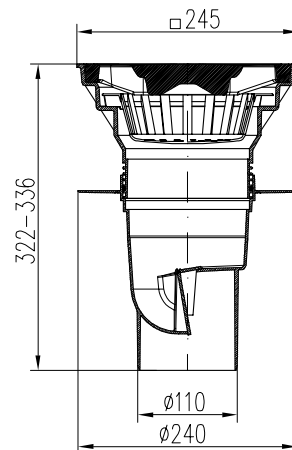
Артикул	Тип решітки	Пропускна здатність сифону, л/хв	Тип сифону	Кількість в коробці, шт	Вага виробу, кг/шт
327 S-P	Пластик	185	Сухий клапан	4	1,13
327 S-N	Нержавіюча сталь	180	Сухий клапан	4	1,25
327 S-Li	Чавун	190	Сухий клапан	4	2,16



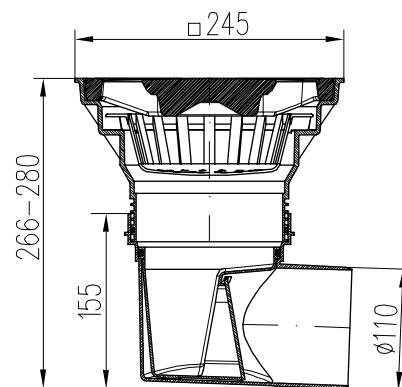
Гідроізоляційний фартух Арт.№ 391/3

**Двокорпусні трапи для вуличного водовідведення 245x245 мм, DN 110**

Двокорпусні трапи МСН 245x245 мм використовуються для відведення води з великих територій - парковок, площ, доріг тощо. В залежності від типу навантаження можна вибрати решітку з пластику або чавуну. Болтове кріплення решіток забезпечує антивандальний захист. Фланець нижньої частини трапу дозволяє виконувати надійну гідроізоляцію поверхні. Двокорпусна конструкція трапа надає можливість регулювання висоти монтажу. Трап має сухий клапан для блокування запахів каналізації та корзинку для уловлювання сміття та попередження засмічування каналізації. Корпус трапа вироблений з УФ-стабілізованого поліпропілену та стійкий до погодних умов. Він витримує температуру до 90 °С, та навантаження до 1500 кг (клас L15) або до 12500 кг (клас В125) в залежності від типу решітки. Продукція сертифікована згідно європейських норм EN-1253-2 та EN-124.



Артикул	Тип решітки	Пропускна здатність сифону, л/хв	Тип сифону	Кількість в коробці, шт	Вага виробу, кг/шт
331	Чавун	335	Сухий клапан	1	7,00
331 z	Чавун з кріпленням	335	Сухий клапан	1	7,00
331 P	Пластик	335	Сухий клапан	1	1,70
331 Pz	Пластик з кріпленням	335	Сухий клапан	1	1,70



Артикул	Тип решітки	Пропускна здатність сифону, л/хв	Тип сифону	Кількість в коробці, шт	Вага виробу, кг/шт
329 S	Чавун	355	Сухий клапан	1	7,00
329 Sz	Чавун з кріпленням	355	Сухий клапан	1	7,00
330 S	Пластик	355	Сухий клапан	1	1,70
330 Sz	Пластик з кріпленням	355	Сухий клапан	1	1,70



Гідрозатвор для трапів з горизонтальним випуском Арт.№ 357



Сифон NepTune ("сухий") для трапів з горизонтальним випуском Арт.№ 358



Гідроізоляційний фартух Арт.№ 391/3



## Однокорпусні трапи для вуличного водовідведення 245x245 мм з вертикальним підключенням DN 110/160

Однокорпусні трапи MCH 245x245 мм використовуються для відведення води з великих територій - парковок, площ, доріг тощо. В залежності від типу навантаження можна вибрати решітку з пластику або чавуну. Болтове кріплення решіток забезпечує антивандальний захист. Трап має сухий клапан для блокування запахів каналізації та корзинку для уловлювання сміття та попередження засмічування каналізації. Корпус трапа вироблений з УФ-стабілізованого поліпропілену та стійкий до погодних умов. Він витримує температуру до 90 °С та навантаження до 1500 кг (клас L15) або до 12500 кг (клас B125) в залежності від типу решітки. Продукція сертифікована згідно європейських норм EN-1253-2 та EN-124.

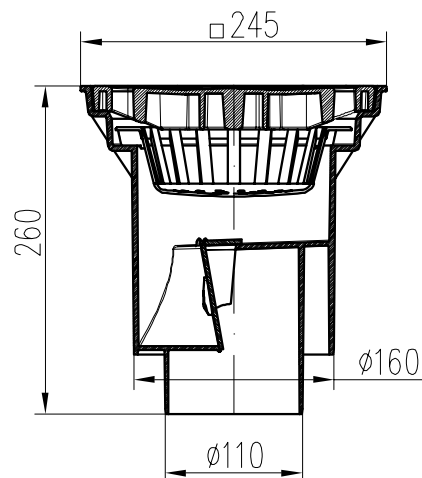
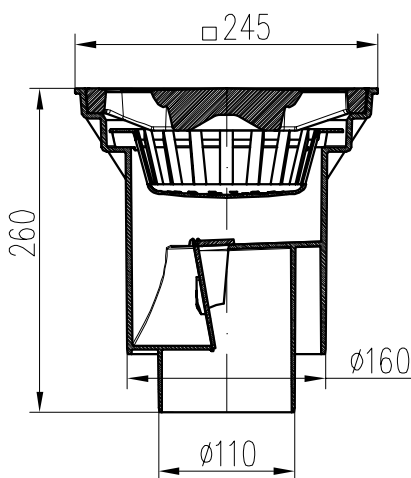


328z



328 P

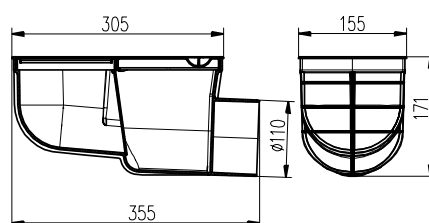
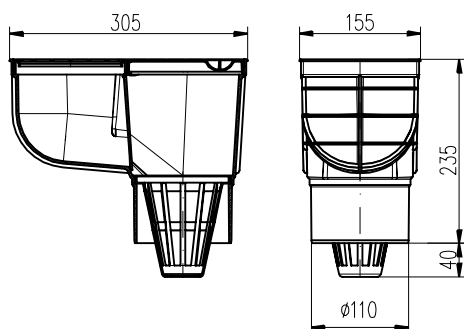
Артикул	Тип решітки	Пропускна здатність сифону, л/хв	Тип сифону	Кількість в коробці, шт	Вага виробу, кг/шт
328	Чавун	355	Сухий клапан	1	7,00
328 z	Чавун з кріпленням	355	Сухий клапан	1	7,00
328 P	Пластик	355	Сухий клапан	1	1,70
328 Pz	Пластик з кріпленням	355	Сухий клапан	1	1,70



### Дощоприймачі для підключення водостічної системи до каналізації

Дощоприймачі МСН призначені для відведення води з водостічної труби до каналізації. Универсальне кільце дозволяє під'єднувати до дощоприймача труби різних діаметрів - 75, 80, 90, 100, 110 або 125 мм. Підключення до каналізації має стандартний діаметр 110 мм. Дощоприймач має сухий клапан для блокування запахів каналізації та корзинку для уловлювання сміття та попередження засмічування каналізації. Дощоприймач вироблений з УФ-стабілізованого поліпропілену та стійкий до погодних умов. Він витримує температуру до 90 °С та навантаження до 300 кг (клас К3). Продукція сертифікована згідно європейських норм EN-1253-1. Ви можете встановити в дощоприймач додаткову решітку, яка дозволить також збирати воду з прилеглої поверхні.

Зображення	Артикул	Кількість в коробці, шт	Пропускна здатність, л/хв	Вага виробу, кг/шт
	325 E	5	390	1,05
	325 Es	5	390	1,05
	325 G	4	375	1,05
	325 Gs	4	375	1,05



Решітки для дощоприймачів  
Арт. № 334



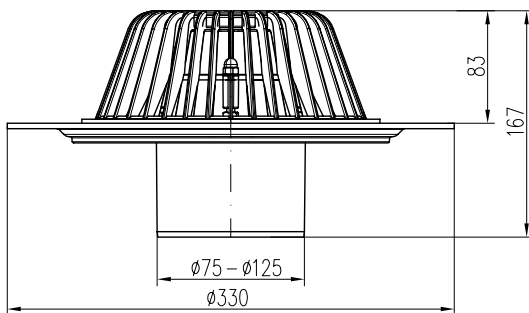


## Гравітаційні покрівельні воронки Vortex

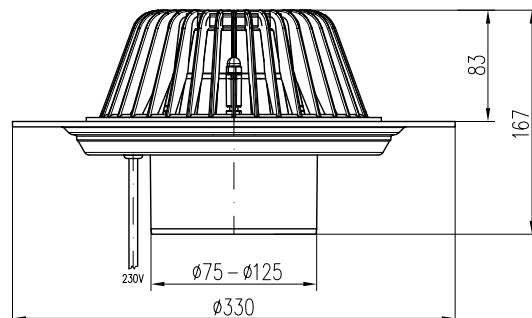
Гравітаційні покрівельні воронки призначені для збирання дощової води з плоских покрівель з різними видами покриття - бітумною мембраною, ПВХ чи ТПО мембранами. Корпус воронки та корзина виготовлені з модифікованого УФ-стабілізованого поліпропілену, а прижимний фланець та кріплення - з нержавіючої сталі. Воронка відповідає стандарту EN1253. Підігрів воронки відбувається за допомогою саморегулюючого кабелю, який попереджає замерзання випуску.



Артикул	Пропускна здатність сифону, л/хв	Діаметр випуску, мм	Підігрів	Вага виробу, кг/шт
SVG 001	355	75	-	1,6
SVG 002	395	110	-	1,6
SVG 003	550	125	-	1,6
SVG 004	355	75	+	1,9
SVG 005	395	110	+	1,9
SVG 006	550	125	+	1,9



Без підігріву



З підігрівом

**FOR-TOP**

Система для прокладання труб

Система For-Top дозволяє прокласти труби опалення, водопостачання або кабелі до необхідного місця без потреби штробити стіну або підлогу. Це стане в нагоді будь-де - в каркасних будинках, будинках з брусу, у бетонних приміщеннях тощо. Його легко застосувати щоб доповнити існуючу систему, або прокласти нову. For-Top економить час та гроші, допомагаючи не пошкодити наявний ремонт, стінові та підлогові покриття. Вся система труб є ревізійною та дозволяє вносити зміни у будь-який час.

Плінтус For-Top має всі необхідні елементи для монтажу та є функціональною і якісною альтернативою звичайним плінтусам.



For-Top має зручну кольорову гамму, яка підійде до будь-якого інтер'єру.



Білий



Клен



Бук



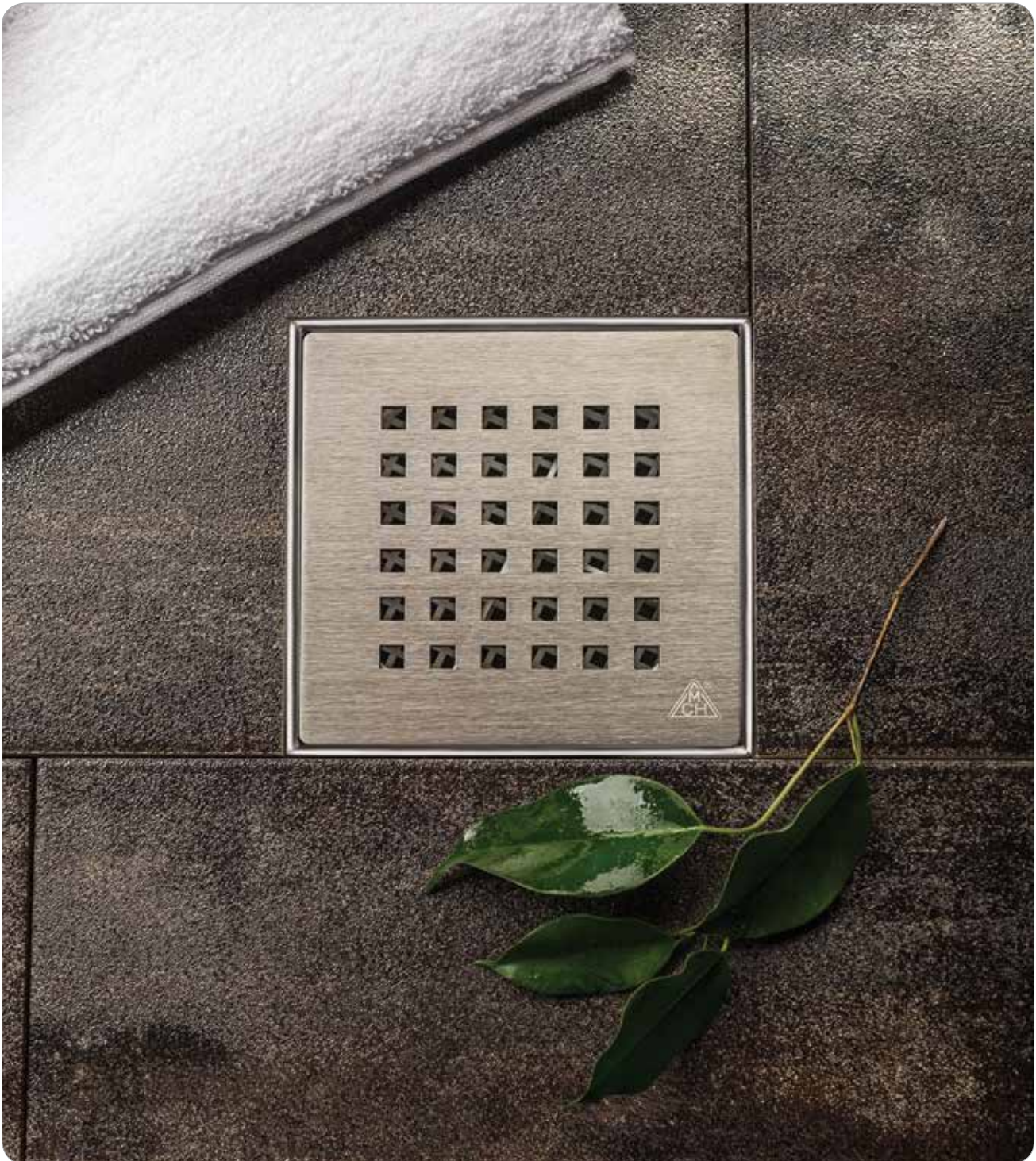
Дуб



Вишня



Артикул	Колір	Кількість в упаковці, шт	Вага упаковки, кг
<b>Планка плінтусу, 4м</b>			
FT510	Білий	10	19
FT511	Клен	10	19
FT512	Бук	10	19
FT514	Дуб	10	19
FT515	Вишня	10	19
<b>Кріплення труби</b>			
FT501	-	25	0,336
<b>Монтажний дюбель 8x80</b>			
FT308	-	25	0,313
<b>Внутрішній кут для плінтусу</b>			
FT502	Білий	5	0,092
FT502A	Клен	5	0,092
FT502B	Бук	5	0,092
FT502D	Дуб	5	0,092
FT502E	Вишня	5	0,092
<b>Зовнішній кут для плінтусу</b>			
FT503	Білий	5	0,08
FT503A	Клен	5	0,08
FT503B	Бук	5	0,08
FT503D	Дуб	5	0,08
FT503E	Вишня	5	0,08
<b>Рядовий з'єднувач плінтусу</b>			
FT504	Білий	5	0,06
FT504A	Клен	5	0,06
FT504B	Бук	5	0,06
FT504D	Дуб	5	0,06
FT504E	Вишня	5	0,06
<b>Ліва заглушка</b>			
FT505	Білий	5	0,07
FT505A	Клен	5	0,07
FT505B	Бук	5	0,07
FT505D	Дуб	5	0,07
FT505E	Вишня	5	0,07
<b>Права заглушка</b>			
FT506	Білий	1	0,07
FT506A	Клен	1	0,07
FT506B	Бук	1	0,07
FT506D	Дуб	1	0,07
FT506E	Вишня	1	0,07



ТОВ "МСН Інжинірінг" - офіційний представник Chudej s.r.o. в Україні

01103, м. Київ, Залізничне шосе, 21  
тел.: +38044 599 52 55

[www.mch.kiev.ua](http://www.mch.kiev.ua)



Вироблено в Чехії